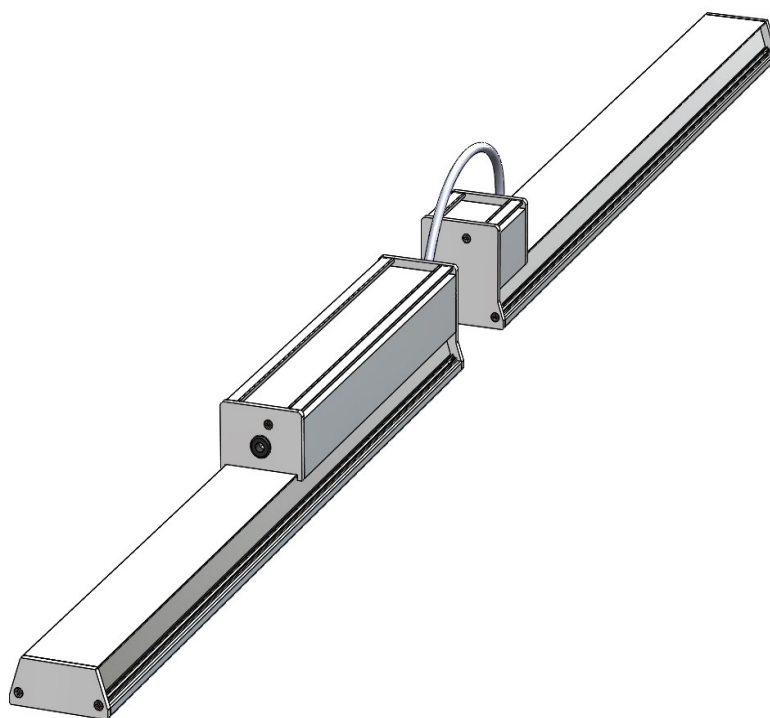




# LAMPA LED RASTROWA TYPU SLIM DZIELONA

ESS-NL242-01-NW-X5-SL/2

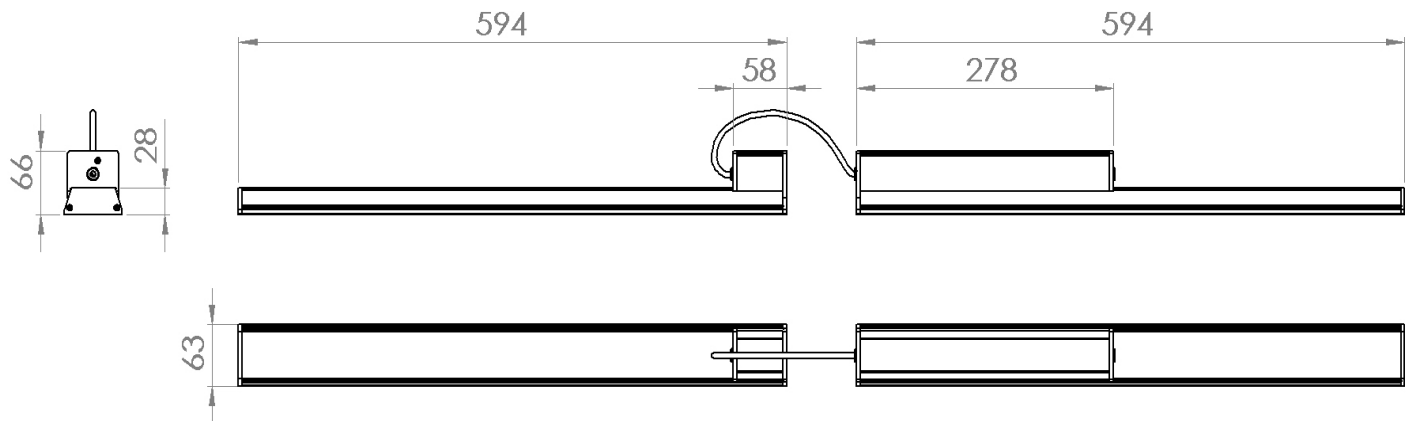


LAMPA LED **ESS-NL242-01-NW-X5-SL/2** jest nowoczesną, wewnętrzną oprawą oświetleniową, stanowiącą energooszczędną alternatywę dla tradycyjnych lamp rastrowych.

| Główne zalety lamp rastrowych LED 22W   |   |
|---|---|
| <b>NISKIE KOSZTY EKSPLOATACJI</b>       | Znaczne zmniejszenie zużycia energii elektrycznej w porównaniu do klasycznych świetlówek liniowych T8   |
| <b>TRWAŁOŚĆ I FUNKCJONALNOŚĆ</b>        | Możliwość eksploatacji opraw bez wymiany źródeł światła przez <b>ponad 10 lat</b> dzięki trwałości diod LED wynoszącej około 50.000 godzin  |
|   | Szybki 'START' gwarantujący osiągnięcie pełnej jasności natychmiast po włączeniu  |
|   | Ograniczenie kosztów eksploatacyjnych instalacji oświetleniowych związane z wymianą źródeł światła  |
| <b>UNIWERSALNOŚĆ</b>                    | Do oświetlania różnorodnych wnętrz użytkowych, np. powierzchni handlowych, pomieszczeń biurowych, sal konferencyjnych, klas szkolnych, przychodni lekarskich  |
| <b>OSZCZĘDNOŚĆ ENERGII ELEKTRYCZNEJ</b> | LAMPY LED w których do generacji promieniowania widzialnego wykorzystano najnowocześniejsze źródła światła – diody LED, są niezwykle energooszczędnym zamiennikiem klasycznych fluorescencyjnych świetlówek liniowych |
| <b>EKOLOGIA</b>                         | W procesie produkcyjnym diod Led wyeliminowano zastosowanie rtęci, co wpływa na ochronę środowiska  |
|   | Mniejsze zużycie energii przez lampy LED, wpływa na redukcję CO <sub>2</sub> do atmosfery   |

**Dane techniczne Lampy LED**

|   |                                |
|---|--------------------------------|
| <b>Model</b>                                    | <b>ESS-NL242-01-NW-X5-SL/2</b> |
| <b>Montaż</b>                                   | w rastrze długości 600mm       |
| <b>Napięcie zasilania</b>                       | 230V/50Hz                      |
| <b>Moc [W]</b>                                  | 2 x 11 ± 5%                    |
| <b>PF</b>                                       | 0,95                           |
| <b>Ilość diod LED</b>                           | 80                             |
| <b>Strumień świetlny diody LED [lm]</b>         | 2808                           |
| <b>Barwa światła</b>                            | NATURAL 840                    |
| <b>Temperatura barwowa [K°]</b>                 | 4100 ± 100                     |
| <b>CRI</b>                                      | >80                            |
| <b>Klasa Ochronności Elektrycznej</b>           | I                              |
| <b>IP (klasa odporności przed pyłem i wodą)</b> | 40                             |
| <b>Żywotność</b>                                | 50000h                         |
| <b>Temperatura otoczenia</b>                    | 40°C                           |



**Podstawowe wymiary lampy LED  
ESS-NL242-01-NW-X5-SL/2**

|                       |         |
|-----------------------|---------|
| <b>Długość [mm]</b>   | 2 x 594 |
| <b>Szerokość [mm]</b> | 63      |
| <b>Wysokość [mm]</b>  | 66      |
| <b>Ciężar [kg]</b>    | 1,2     |

## Krzywe rozsyłu światłości

