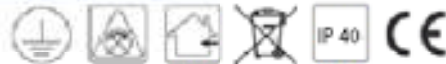




Panel LED 23W do sufitów rastrowych

ESS-WR240-01-NW



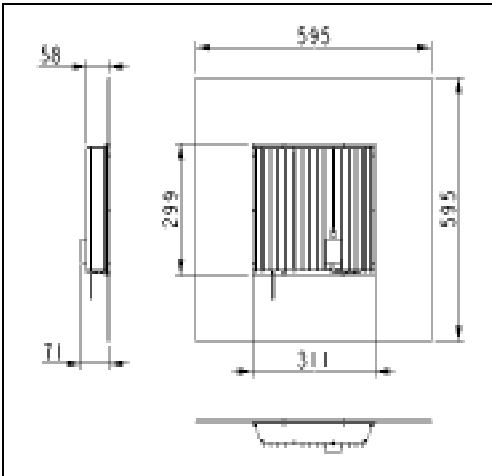
LAMPA LED **ESS-WR240-01-NW** jest nowoczesną, wewnętrzną oprawą oświetleniową, stanowiącą energooszczędną alternatywę dla tradycyjnych lamp rastrowych 4x18W.

Główne zalety paneli rastrowych LED	
<b>NISKIE KOSZTY EKSPLOATACJI</b>	Znaczne zmniejszenie zużycia energii elektrycznej w porównaniu do klasycznych lamp rastrowych 4x18W
<b>TRWAŁOŚĆ I FUNKCJONALNOŚĆ</b>	Możliwość eksploatacji opraw bez wymiany źródeł światła przez <b>ponad 10 lat</b> dzięki trwałości diod LED wynoszącej około 50.000 godzin
	Szybki "START" gwarantujący osiągnięcie pełnej jasności natychmiast po włączeniu
	Ograniczenie kosztów eksploatacyjnych instalacji oświetleniowych związane z wymianą źródeł światła
<b>UNIWERSALNOŚĆ</b>	Do oświetlania różnorodnych wnętrz użytkowych, np. powierzchni handlowych, pomieszczeń biurowych, sal konferencyjnych, klas szkolnych, przychodni lekarskich
<b>OSZCZĘDNOŚĆ ENERGII ELEKTRYCZNEJ</b>	LAMPY LED w których do generacji promieniowania widzialnego wykorzystano najnowocześniejsze źródła światła – diody LED, są niezwykle energooszczędnym zamiennikiem klasycznych fluorescencyjnych świetlówek liniowych
<b>EKOLOGIA</b>	W procesie produkcyjnym diod Led wyeliminowano zastosowanie rtęci, co wpływa na ochronę środowiska
	Mniejsze zużycie energii przez lampy LED, wpływa na redukcję CO <sub>2</sub> do atmosfery

**Dane techniczne Lampy LED  
ESS-WR240-01-NW**

<b>Model</b>	ESS-WR240-01-NW
<b>Montaż</b>	W rastrze 600 X 600 MM
<b>Napięcie zasilania</b>	230V/50Hz
<b>Moc [W]</b>	23 ± 5%
<b>PF</b>	0,95
<b>Ilość diod LED</b>	80
<b>Strumień świetlny diody LED [lm]</b>	2808
<b>Barwa światła</b>	NATURAL 840
<b>Temperatura barwowa [K°]</b>	4100 ± 100
<b>CRI</b>	>80
<b>Klasa Ochronności Elektrycznej</b>	I
<b>IP (klasa odporności przed pyłem i wodą)</b>	40
<b>Żywotność</b>	50000h
<b>Temperatura otoczenia</b>	40°C

Rysunek nr 1 Lampa **ESS-WR240-01-NW**



**Dane techniczne Lampy LED  
ESS-WR240-01-NW**

<b>Długość [mm]</b>	595
<b>Szerokość [mm]</b>	595
<b>Wysokość [mm]</b>	57
<b>Ciężar [kg]</b>	1,5

**Krzywe rozsyłu światłości**

